

Инструкция по монтажу люка «СТИЛ»

1. Установить в подготовленный проем так, чтобы плоскость дверцы совпадала с плоскостью стены. При этом петля должна располагаться строго вертикально.
2. Закрепить раму люка к стене с помощью саморезов и дюбелей.
3. Заполнить щель между люком и перегородкой монтажной пеной.

Облицовка плиткой дверцы люка

1. Облицевать плиткой дверцу люка в закрытом положении.
2. С помощью присоски из комплекта открыть дверцу люка.
3. Отклеить ограничители замка (Рис.1)



Рис.1. - Ограничитель замка.

Регулировка люка

1. С помощью торцевого ключа (1) и рожкового ключа (2) ослабить контргайки на нижнем и верхнем рычагах.

Торцевым ключом выкрутить на пол-оборота нижний крепежный болт, а верхний крепежный болт закрутить на пол-оборота. В результате дверца приподнимется на 0,5 мм. При необходимости операцию повторить. Удерживая болты, зафиксировать их положение в верхнем и нижнем углах крепления контргайками. Для того чтобы опустить сторону, предварительно ослабив контргайки.

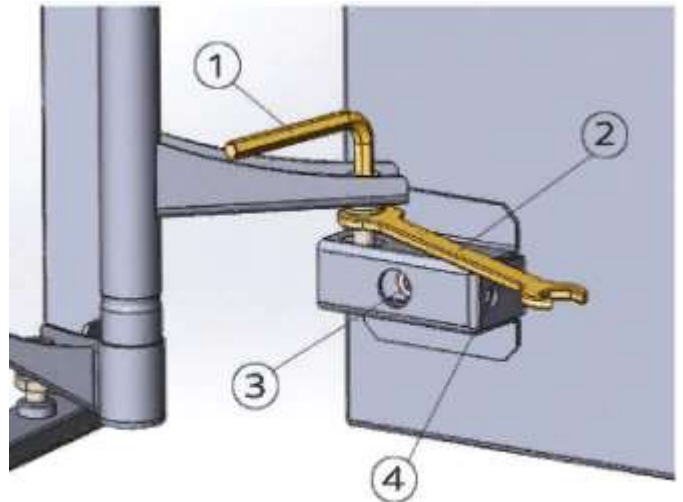
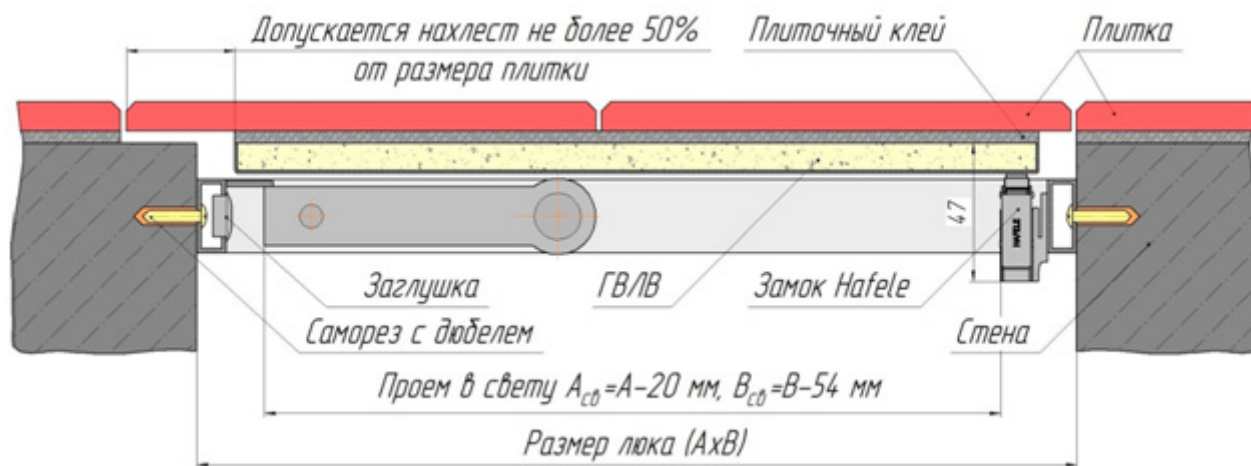


Рис. 2. - Регулировка люка.

2. Для регулировки дверцы люка в горизонтальном направлении необходимо ослабить винт (3). Вращая винт (4) по часовой стрелке крышка сдвигается к петлевой стороне, против часовой стрелки – от петлевой стороны.
3. Для регулировки люка во фронтальной плоскости необходимо ослабить крепежные винты замка-защелки, сдвинуть замок в нужном направлении и вновь затянуть винты, тем самым зафиксировать положение замка.

Монтажная схема



ВНИМАНИЕ: Толщина плиточного клея должна быть не менее 3 мм. Допускается нахлест плитки 5-50 мм со стороны петли и 5-70 мм с остальных сторон, но при этом не менее половины площади плитки должно лежать на дверце люка.